

# 第31回木之本LCスポーツ少年団 交流大会 剣道競技



令和7年8月10日(日)開催

主催 木之本ライオンズクラブ

主管 長浜市剣道連盟

# 第31回木之本LCスポーツ少年団交流大会

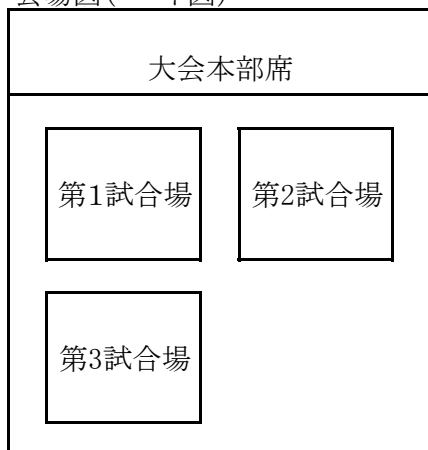
## 剣道競技 要項

- 日時 令和7年8月10日(日)  
13:00開会式 13:30試合開始 (16:30終了予定)
- 場所 長浜伊香ツインアリーナ
- 日程
  - ・開会式
  - ・個人戦
  - ・団体戦
  - ・表彰式
  - ・閉会式
- 競技役員 大会長 ライオンズクラブ会長 速水 一生  
大会副会長 長浜市剣道連盟伊香支部理事長 田淵 泰久  
競技委員長 田川 剛  
放送 岩根 由美子  
記録 川上 香織 瀧川 よしゑ  
審判長 長谷川 哲朗  
コート主任 第1コート 鐘居 忠芳  
第2コート 福本 裕幸  
第3コート 多賀 敏嗣
- 試合規則
  - 総則  
全日本剣道連盟試合規則、並びに審判規則に準ずる。
  - 試合時間  
試合時間は、2分間とする。  
個人戦は、1分間の**延長戦を1回**行い、勝敗がつかない時は**判定**で勝敗を決める。  
※ただし準決勝以降は、勝敗が決するまで1分刻みの延長戦を行う。  
  
団体戦で勝者数、得本数が同数の場合、代表者戦で勝敗を決する。  
代表者戦は、2分間の1本勝負で行う。  
(延長戦は1分刻みで、勝敗が決するまで行う。)
  - 団体戦のオーダー  
男女混合5名、でチームを構成する。  
オーダー変更の場合、当日、試合開始までに各コート主任に連絡する。  
変更は最大2名まで認める。一度退いた者は再出場できない。  
選手変更の場合は、変更者の入れ替えのみで、出場順は変えないものとする。  
団体戦が5名に満たない場合、4人では次鋒を、3人では次鋒・副将を抜く。
  - 目印の色分け  
目印(タスキ)は各チームで持参する。  
組み合わせの左側及び上側のチーム・選手は赤のたすきをつけること。  
右側及び下側のチーム・選手は白のたすきをつけること。
  - 応援などのマナーをしっかりと守り、気持ちのよい大会になるよう心掛ける。
- その他  
  
申込書に記載された個人情報(氏名・学年・所属)は公表媒体(新聞・ホームページ等)に公表することがあります。公表を拒否される方は事前に申し出てください。

## 開会式次第

- |           |               |        |
|-----------|---------------|--------|
| 1. 開会宣言   | 競技委員長         | 田川 剛   |
| 2. 大会会長挨拶 | 木之本ライオンズクラブ会長 | 速水 一生  |
| 3. 試合上の注意 | 審判長           | 長谷川 哲朗 |
| 4. 選手宣誓   | 木之本町青少年剣道同好会  | 富岡 那月  |

会場図(コート図)



試合会場は3コートを設置する。  
各試合場は10m四方のものとする。  
各試合場間は約2m以上とする。

	第一試合場	第二試合場	第三試合場
個人戦	6年生の部	2年生以下の部	3年生の部
		4年生の部	5年生の部
団体戦	団体戦4試合	団体戦3試合	
	団体戦決勝戦		

## 閉会式次第

- |         |                  |
|---------|------------------|
| 1. 成績発表 |                  |
| 2. 表彰   | ライオンズクラブ・長浜市剣道連盟 |
| 3. 閉会挨拶 | 大会副会長 田淵 泰久      |
| 4. 閉会宣言 | 競技委員長 田川 剛       |

※閉会式終了後に稽古会(約1時間)を開催します。  
奮ってご参加ください。

## 第31回木之本LCスポーツ少年団交流大会審判、役員

☆ 剣道競技の開会式前に、本部席前にて打ち合わせを行います。

審判長 長谷川 哲朗  
 競技委員長(大会運営) 田川 剛

### <<審判員・役員の割り当て>>

審判員	第1試合場	第2試合場	第3試合場
◎はコート主任	◎鐘居 忠芳 齊藤 以一 三宅 肇 丸田 耕嗣 北方 洋介 田中 絃太郎 松田 大 吉村 圭翔	◎福本 裕幸 藤田 圭彦 齊藤 かおり 羽田野 清介 浅見 一夫 西尾 彰彦 田中 宏明	◎多賀 敏嗣 平居 源康 保積 和貴 山崎 清和 辻村 浩 宮部 稜也 西尾 琉汰
補助役員 (掲示・時計・記録、誘導)  ※欠席に応じて変更有	◎福本 紗矢香 虎姫高校(2人) 高月中学校(3人) 西浅井中学校(3人)	◎川合 晴々 伊香高校(2人) 高月中学校(6人)	◎野川 帆乃香 木之本中学校(3人) 虎姫学園(2人) 高月中学校(3人)
本部記録	川上香織・瀧川よしゑ		

### <<補助役員の作業内容>>

※ 掲示…赤マジックの太い線で離れたところからでも見えるようにはっきりと書いてください。

※ 記録…記録用紙に記入  
 記録用紙の記載要領

### 団体戦

・団体戦で勝ったチーム (3人勝って5本取得した場合)

5	⇒ 得本数
3	⇒ 勝者数

・団体戦で負けたチーム (1人勝って2本取得した場合)

2	⇒ 得本数
1	⇒ 勝者数

トーナメント表にこの略号で記入し、太い赤線で勝ち上がりを示す。

### 個人戦

⊗ ⊙ のように普段と同じように記載する。

それぞれの部門が終了したら、本部席の本部記録係に提出する。

### <<審判員の配置>>

- ・各コートにおいて、コート主任の先生は、各試合の審判員の割り振りをお願いします。
- ・試合者の所属チームの指導者が主審を担当しないようにお願いします。
- ・決勝戦は、一般の先生が審判に当たってください。
- ・第3試合場の予定が終了しましたら、第1・第2へ回ってください。

### <<試合時間>>

試合時間は、2分間とする。

個人戦は、1分間の延長戦を1回おこない、勝敗がつかない場合判定で勝敗を決める。

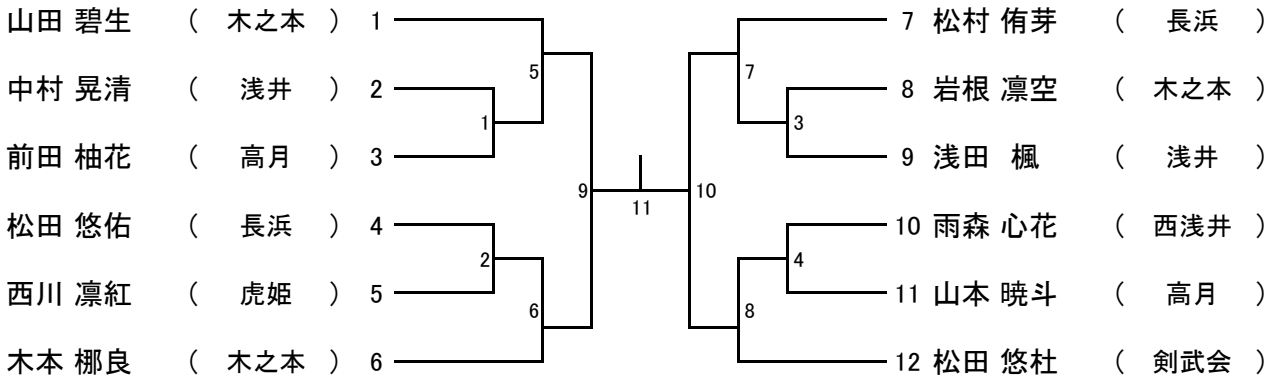
※ただし準決勝以降は、勝敗が決するまで1分刻みの延長戦を行う。

団体戦で勝者数、得本数が同数の場合、代表者戦で勝敗を決する。

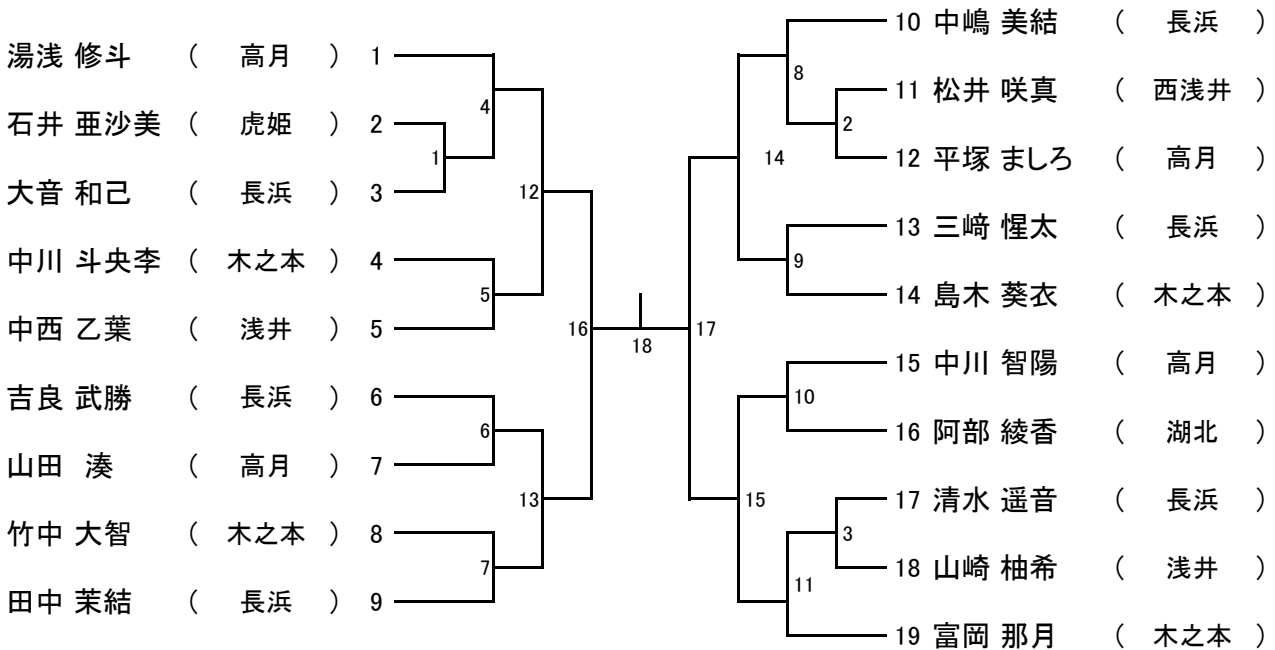
代表者戦は、2分間の1本勝負でおこなう。(延長戦は1分刻みで勝敗が決するまでおこなう。)



## 小学5年生



## 小学6年生



※大会中の連絡はLINEオープンチャットを活用します。  
 下記のQRコード(リンク)から登録してください。  
 (通常のLINEとは異なるため、LINE IDや名前を知られることはありません)

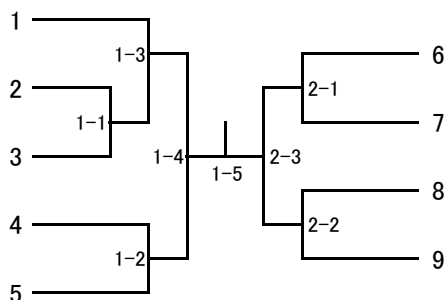
[大会用オープンチャット](#)



参加コード: 0000

## 団体の部

長浜剣武会  
 長浜剣道クラブB  
 木之本町  
 青少年剣道同好会B  
 浅井剣道クラブ  
 湖北・虎姫剣道クラブ



高月剣道倶楽部  
 西浅井  
 剣道少年団  
 長浜剣道クラブA  
 木之本町  
 青少年剣道同好会A

チーム名	監督	先鋒	学年	次鋒	学年	中堅	学年	副将	学年	大将	学年
木之本町 青少年剣道同好会A	丸田 耕嗣	中川 斗央李	6	田川 暉	4	島木 葵衣	6	山田 碧生	5	富岡 那月	6
木之本町 青少年剣道同好会B	丸田 耕嗣	木本 椰良	5	岩根 凜空	5	中川 菜彩羅	4	岩根 壮志	4	竹中 大智	6
湖北・虎姫剣道クラブ	石井 秀樹	土田 颯祐	4			西川 凜紅	5	阿部 綾香	6	石井 亜沙美	6
西浅井 剣道少年団	田中 宏明	竹内 光	4			雨森 心花	5			松井 咲真	6
長浜剣道クラブA	平居 源康	松村 侑芽	5	中嶋 美結	6	田中 茉結	6	清水 遥音	6	大音 和己	6
長浜剣道クラブB	辻村 浩	辻 将悟	4	八木 龍臣	4	松田 悠佑	5	吉良 武勝	6	三崎 惺太	6
高月剣道倶楽部	森 清隆	山田 湊	6	前田 柚花	5	平塚 ましろ	6	中川 智陽	6	湯浅 修斗	6
浅井剣道クラブ	多賀 敏嗣	浅田 楓	5	伊吹 優作	4	中村 晃清	5	中西 乙葉	6	山崎 柚希	6
長浜剣武会	浅見 一夫	天野 颯介	4	八木 旺佑	3	重田 大知	3	吉田 光佑	3	松田 悠杜	5

※大会中の連絡はLINEオープンチャットを活用します。

下記のQRコード(リンク)から登録してください。

(通常のLINEとは異なるため、LINE IDや名前を知られることはありません)

大会用オープンチャット



参加コード:0000

# 第31回木之本LCスポーツ少年団交流大会 剣道競技 試合結果

(令和7年8月10日 於:伊香ツインアリーナ)

部門	順位	氏名	所属	順位	氏名	所属
団体戦	第一位			第二位		
	第三位			第三位		
2年生以下の部	第一位			第二位		
	第三位			第三位		
3年生の部	第一位			第二位		
	第三位			第三位		
4年生の部	第一位			第二位		
	第三位			第三位		
5年生の部	第一位			第二位		
	第三位			第三位		
6年生の部	第一位			第二位		
	第三位			第三位		

※大会中の連絡はLINEオープンチャットを活用します。  
下記のQRコード(リンク)から登録してください。  
(通常のLINEとは異なるため、LINE IDや名前を知られることはありません。)

[大会用オープンチャット](#)



参加コード:0000