

エンジョイスポーツイン・長浜 平成28年度 長浜市民剣道大会



日 時 平成28年11月13日（日）

午前9時30分開会

受付 午前8時30分

会 場 西浅井運動広場体育館

主 催 長 浜 市

後 援 中 日 新 聞 社

主 管 長浜市剣道連盟

剣道の理念

剣道は剣の理法の修練による人間形成の道である

剣道修練の心構え

剣道を正しく真剣に学び

心身を錬磨して旺盛なる気力を養い

剣道の特性を通じて 礼節に尊び

信義を重んじ誠を尽くして

常に自己の修養に努め 以て国家社会を愛して

広く人類の平和繁栄に寄与せんとするものである

『それは剣なり。心正しからざれば、剣また正しからず。

須く剣を学ばんと欲する者は、まず心より学ぶべし。』

島田虎之助

大会次第

開会式 9:30～

(役員・選手整列)

開会宣言	大会実行委員長	西尾 彰彦
国歌斉唱		
大会会長挨拶	長浜市剣道連盟会長	川上 清和
試合錬成上の注意	審判長	松本 俊彦
選手宣誓	湖北剣道クラブ	吉川 昂希

日本剣道形演武

打太刀	錬士 六段	野川 正人
仕太刀	六段	保積 和貴

試合錬成 10:10～

	第1試合場	第2試合場	第3試合場	第4試合場
午前	中学生男子 29 試合(87分)	中学生女子 30 試合(90分)	5年生 15 試合(30分)	3年生以下 16 試合(32分)
			6年生 15 試合(30分)	4年生 13 試合(26分)
			小学生団体戦 1 回戦(30分)	基本判定試合 16 試合(32分)
午後	中学生団体戦 6 試合(90分)	中学生団体戦 5 試合(75分)	小学生団体戦 4 試合(40分)	小学生団体戦 4 試合(40分)
	一般男子 15 試合(45分)	一般男子 8 試合(24分)	/	/
		一般女子 10 試合(30分)		

閉会式 16:00～

成績発表

表彰	大会会長	川上 清和
講評	審判長	松本 俊彦
閉会挨拶	大会委員長	三宅 肇
閉会宣言	大会実行委員長	西尾 彰彦

大会役員

大会会長	川上清和
大会副会長	小倉雅文
大会委員長	三宅肇
大会副委員長	田邊正樹
大会実行委員長	西尾彰彦
大会実行副委員長	野川正人
大会総務委員長	雨森元宏
大会総務委員	浅見一夫
大会事務局	川上香織 岩根由美子

受付・接待	瀧川 よしゑ (木少) 岩根 由美子 (木少)
本部記録	瀧川 よしゑ (木少) 久保田 夢唯 (伊高) 岩出 真佳 (虎高)
放送	上口 友実 (虎中)
救護	福本 裕美 (木少)
記録写真	野川 正人 (剣連)
筆耕	北川 清治 (剣連)
駐車場警備	西尾 彰彦 (西) 田中 宏明 (西)

競技役員

競技委員長	野川 正人
審判長	松本 俊彦

敬称略

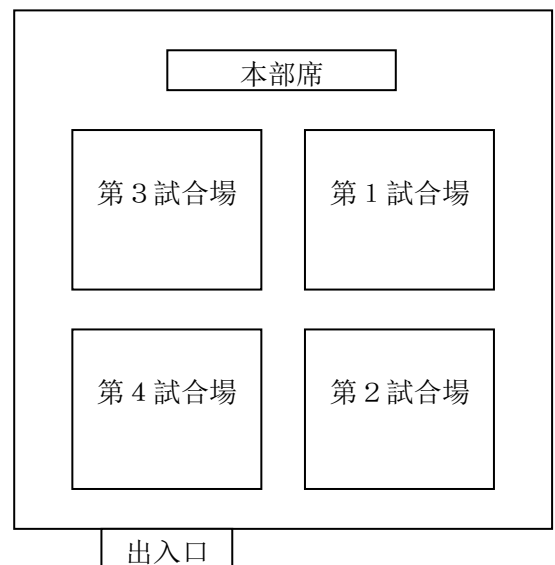
試合場	第1試合場	第2試合場	第3試合場	第4試合場
審判主任	福本 裕幸	鐘居 忠芳	齊藤 かおり	田淵 泰久
審判員	三宅 肇 北方 洋介 近藤 茂樹 喜田 憲恵 浅見 優 田淵 彰規	保積 和貴 平山 孝光 川上 香織 橋本 祐一 清水 伽奈子 西尾 彰彦	平居 源康 山崎 惣生 丸田 耕嗣 浅見 一夫 田中 宏明 小谷野 佑介	川上 健一 田川 剛 奈須 祐亮 桐畑 薫 前田 智博 宮部 稜也
補助役員	服部智香子(長南中) 藤居美代子(長南中) 虎姫中育成会(1名) 高月中育成会(3名)	山田 悠輔(木中) 田中 翔(木中) 浅井中育成会(3名)	山口めぐみ(朱雀) 成川育代(南郷里) 牧野美恵(湖北) 饗場智子(湖北) 國友圭子(湖北) 赤井弘和(湖北) 伊吹節男(浅井少)	二宮百合子(木少) 山田美佐子(木少) 山岸真美子(高俱) 橋本啓(高俱) 吉村輝久(高俱) 山本靖子(高俱) 西尾貴子(西浅井) 鍋島沙知(西浅井)

試合錬成について

- 1 (財) 全日本剣道連盟 試合・審判規則とその細則に準じて行う。
審判員の服装については審判規則に準じた服装とするが、選手として試合出場する場合は剣道着・袴を着用とする。
- 2 試合は3本勝負。
 - ・個人戦
小学生は、試合時間2分、勝敗が決しない場合は延長1回(2分)を行い、その後においても勝敗が決しない場合は判定とする。但し、準決勝以降においては、2分刻みで勝敗が決するまで延長戦を行う。
中学生・一般は、試合時間3分、勝敗が決しない場合は2分刻みで勝敗が決するまで延長戦を行う。
 - ・団体戦
小学生(指導者含む)は試合時間を2分、中学生は試合時間を3分とし、勝敗が決しない場合は引き分けとする。
チームの勝者数、得本数が同数の場合は1本勝負(試合時間無制限)の代表者決定戦(小学生の団体戦の代表者は小学生とする)を行う。
- 3 各部門の一位から三位までには賞状および賞品を贈る。

4 試合会場

試合会場は右図の通りとする。
第1・第2試合場で主に中学生、
第3・第4試合場で主に小学生の
試合を行う。
一般の試合は第1・第3試合場で行う。



注意事項について

- 1 会場内での飲食・喫煙は禁止します。指定の場所をお願いいたします。
- 2 監督・保護者の方は、会場内での事故・怪我のないよう十分にご注意をお願いいたします。
なお、試合中の負傷等について、応急処置はいたしますが、その後については責任を負いかねます。
- 3 貴重品については、各自責任において保管してください。
- 4 お帰りの際は、忘れ物のないようご注意ください。また、ゴミはご家庭に持ち帰っていただきますようお願いいたします。

エンジョイスポーツイン・長浜

平成28年度長浜市民剣道大会要項

- 1 趣旨 剣道を志す剣士の心身の錬磨・交流を図り、剣道の普及振興ならびに将来を担う青少年の健全育成に寄与することと、指導者および一般剣士の交流を図ることを目的とする。
- 2 主催 長浜市
- 3 主管 長浜市剣道連盟
- 4 期日 平成28年11月13日(日)
午前9時30分開会 ※ 受付 8時30分から9時00分
- 5 会場 西浅井運動広場体育館 アリーナ
- 6 参加資格 長浜市剣道連盟会員と市内の少年剣道の団体及び中学校・高等学校の剣道部に所属しているか、市内在住で市外の道場または剣道部に所属していること。
また、健康上支障がないと認められる者。

7 試合種目

① 基本判定試合

出場対象…小学3年生以下の剣道をはじめて一年程度で面を着けていない人、または試合経験の少ない人

試合方法…男女混合トーナメント ※人数によりリーグ戦になります。

試合内容…切り返し・正面打ち(試合者は面・甲手の着用不要)

※基本判定試合内容の詳細

- ・切り返し…正面打ち→前進左右面4本、後退左右面5本
→正面打ち(2往復)→残心を示した後元の位置に戻る
- ・正面打ち…正面打ち4回(2往復)

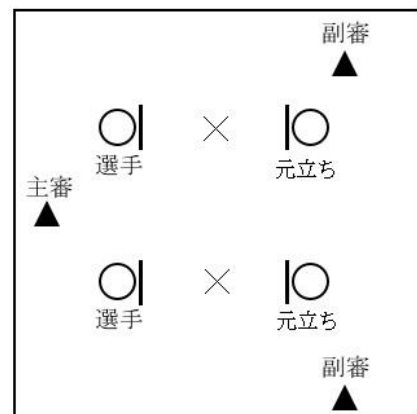
審判要領

- ・主審1名、副審2名で判定を行う。
- ・予め決められた元立ちに対し、赤白二人が同時に行う。
- ・試合場で9歩の間合いで立礼後、開始位置にて蹲踞し、主審の「始め」の合図で切り返しから行う。
- ・正面打ち終了後、開始位置に戻らせ、主審の「判定」の合図で勝旗(赤・白)を挙げる。主審は、勝旗を調べ、「何対何で勝負あり」と宣告する。その後、蹲踞し竹刀を納め9歩の間合いに戻らせ立礼し退場させる。

判定基準

- ・正しい礼法ができているか。
- ・充実した氣勢で大きく、正しく、気剣体の一致で打っているか。
- ・竹刀の握り方は正しいか。
- ・足の運びは正しいか。
- ・左右面を打つ角度は45度になっているか。
- ・正面打ちのとき一足一刀の間合いから打っているか。
- ・竹刀の打突部で打突部位を正しく打っているか。
正しいか。
- ・間合い取りは適切か。
- ・残心がなされているか。

基本試合の隊形



② 個人戦 ※トーナメント戦

- ・小学3年生以下の部
- ・小学4年生の部
- ・小学5年生の部
- ・小学6年生の部
- ・中学生男子の部
- ・中学生女子の部
- ・高校生・一般男子の部
- ・高校生・一般女子の部

※ 小学生は男女混合
※ 小学4・5年生の部は次年度『第11回全日本都道府県少年剣道大会予選会』の市予選を兼ねるものとし
ます。

③ 団体戦 ※トーナメント戦

- ・小学生の部（男女混合五人制・大将を指導者（学生不可）とする）
- ・中学生の部（男女混合五人制）

※小学生の部は3年生以上を基本とする。

2年生以下の参加については監督の責任において出場可とする。

8 試合及び審判規則 全日本剣道連盟試合規則・審判規則とその細則に準じて行う。

9 表彰 各部とも優勝・準優勝・三位に賞状と賞品を授与する。

10 参加費 当日受付にて徴収。

- ・個人戦・・・300円/人
- ・団体戦・・・1000円/チーム

※欠席による返金はしない。

11 準備物

- ・たすきをご持参下さい。
- ・団体戦オーダー用紙(下記参照)を作成し、当日受け付けに提出してください。
(複数出場の場合はチーム名の後にA、B、Cで区別し、必ず申し込み用紙と同様にしてください)

チーム名 先鋒 次鋒 中堅 副将 大将

チーム名	先鋒	次鋒	中堅	副将	大将

縦 27cm、横 78cm

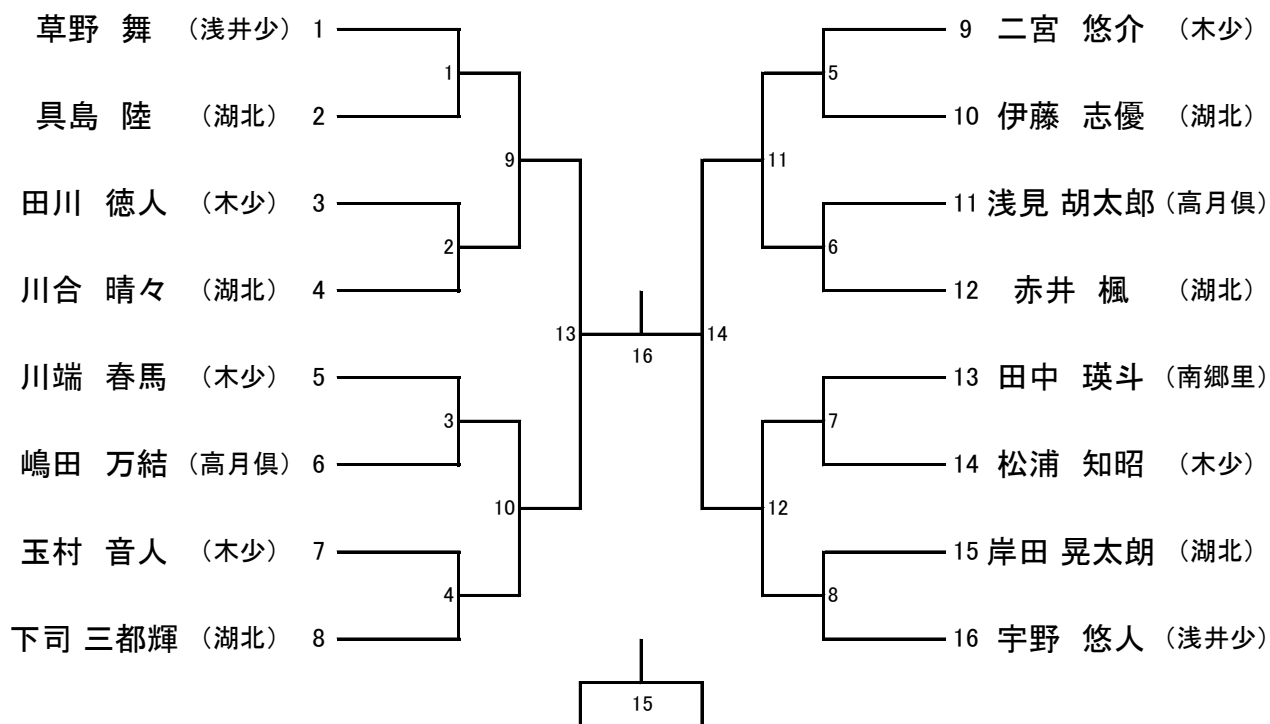
(模造紙4分の1、またはホームページのA3フォーマット貼り合わせ)

12 その他

- ①大会中の負傷は主催者側にて応急処置はいたしますが、その後の責任は負いかねます。
- ②また、保護者及び監督は、試合会場内外における参加者の行動に充分注意し、事故のないようお願いします。
- ③ゴミは必ず持ち帰るようお願いします。
- ④申込書に記載された個人情報（氏名・学年・所属）は公表媒体（新聞・ホームページ等）に公表することがあります。
公表を拒否される方は事前に申し出てください。

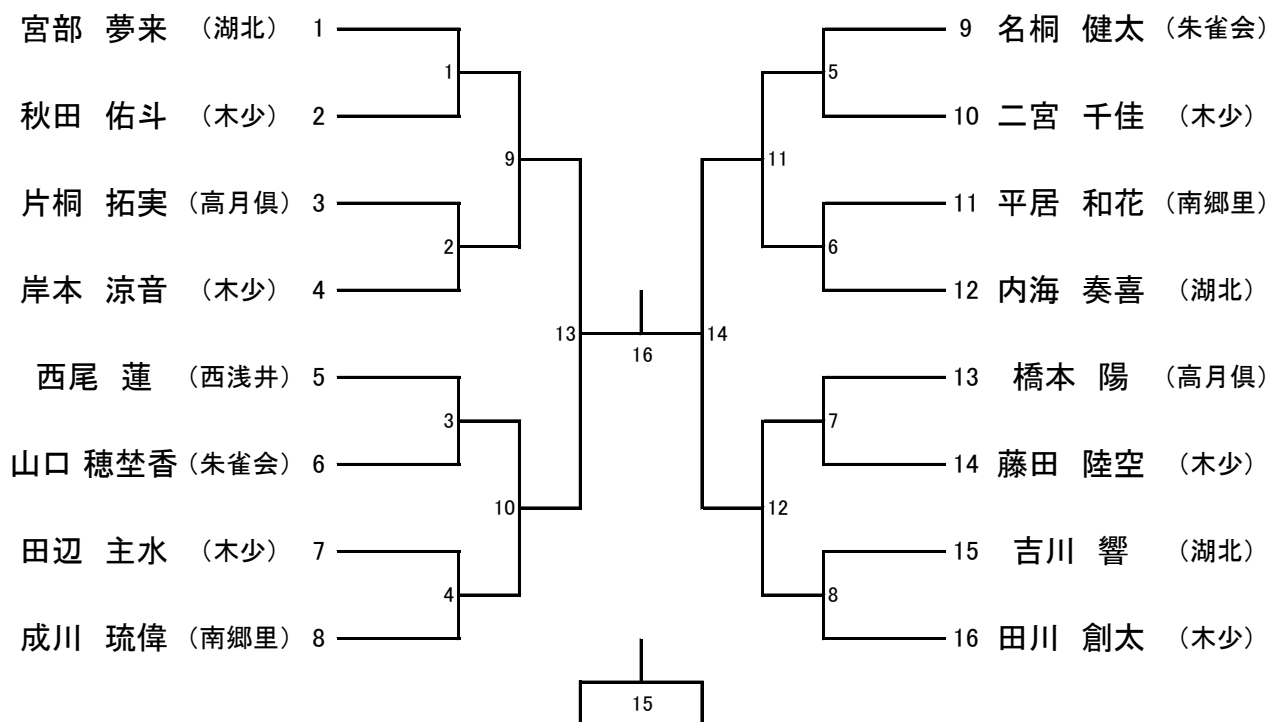
基本判定試合の部

優勝 準優勝 3位



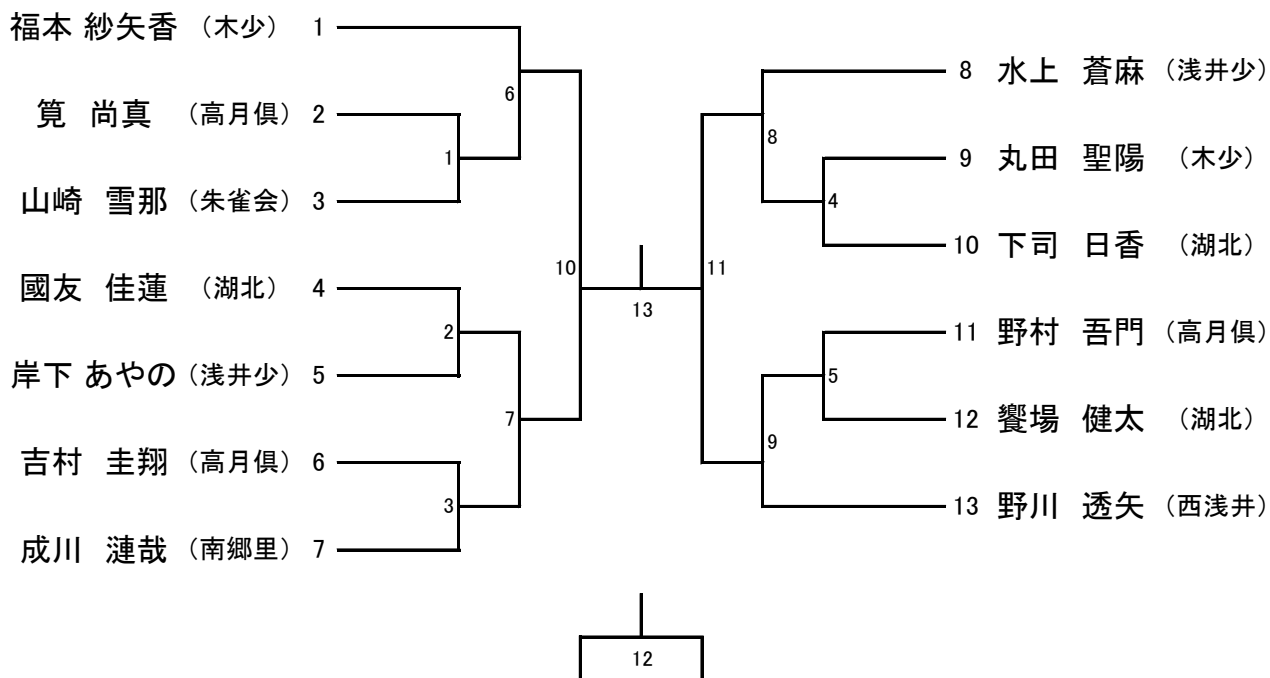
小学3年生以下の部

優勝 準優勝 3位



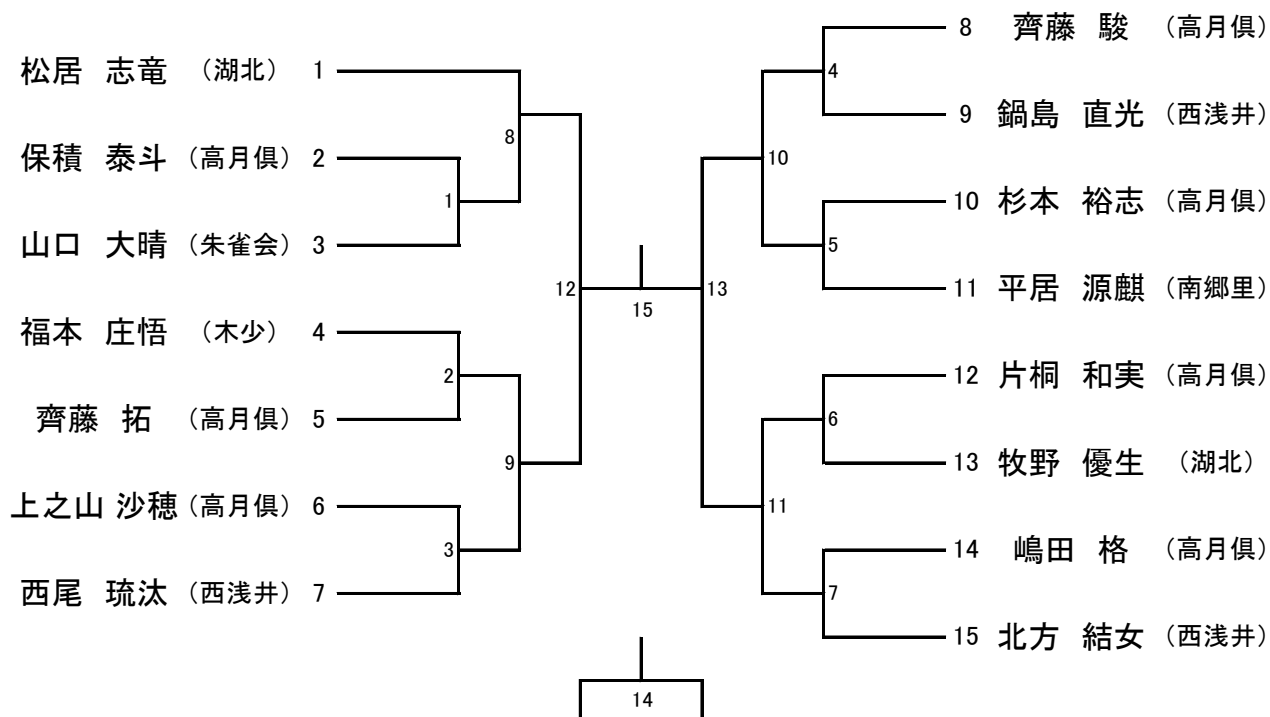
小学4年生の部

優勝 準優勝 3位



小学5年生の部

優勝 準優勝 3位

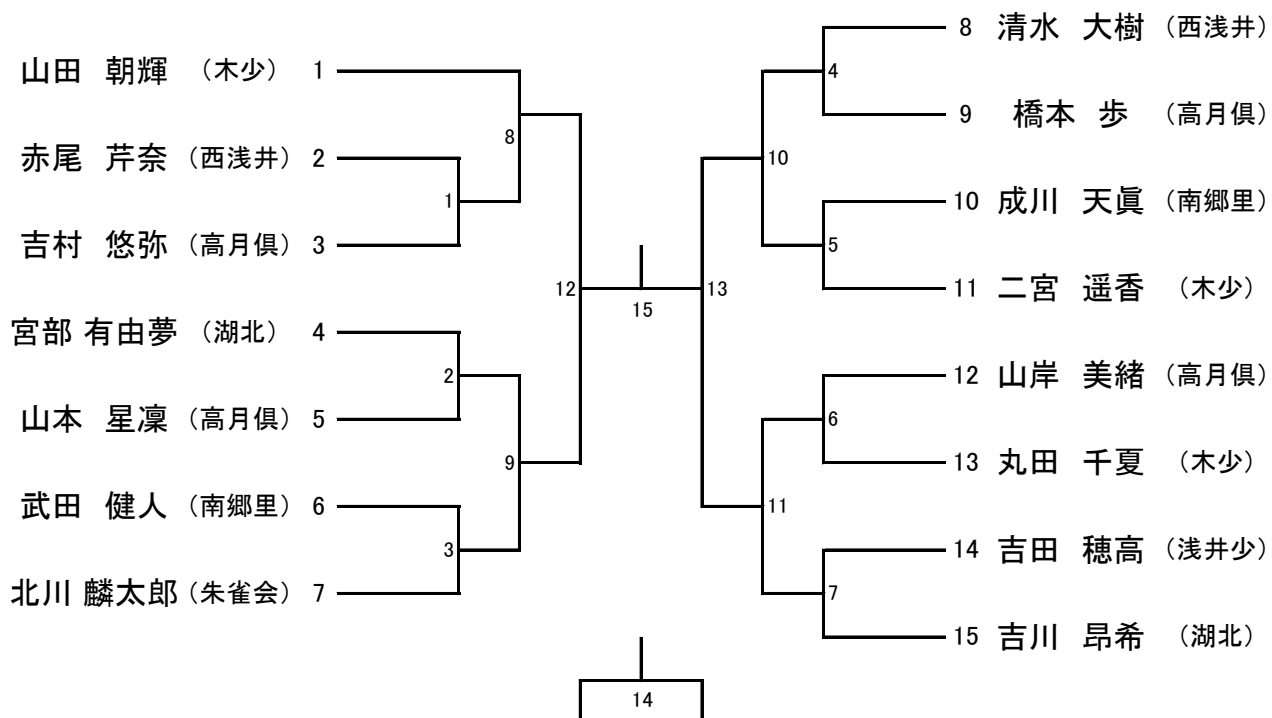


小学6年生の部

優勝

準優勝

3位

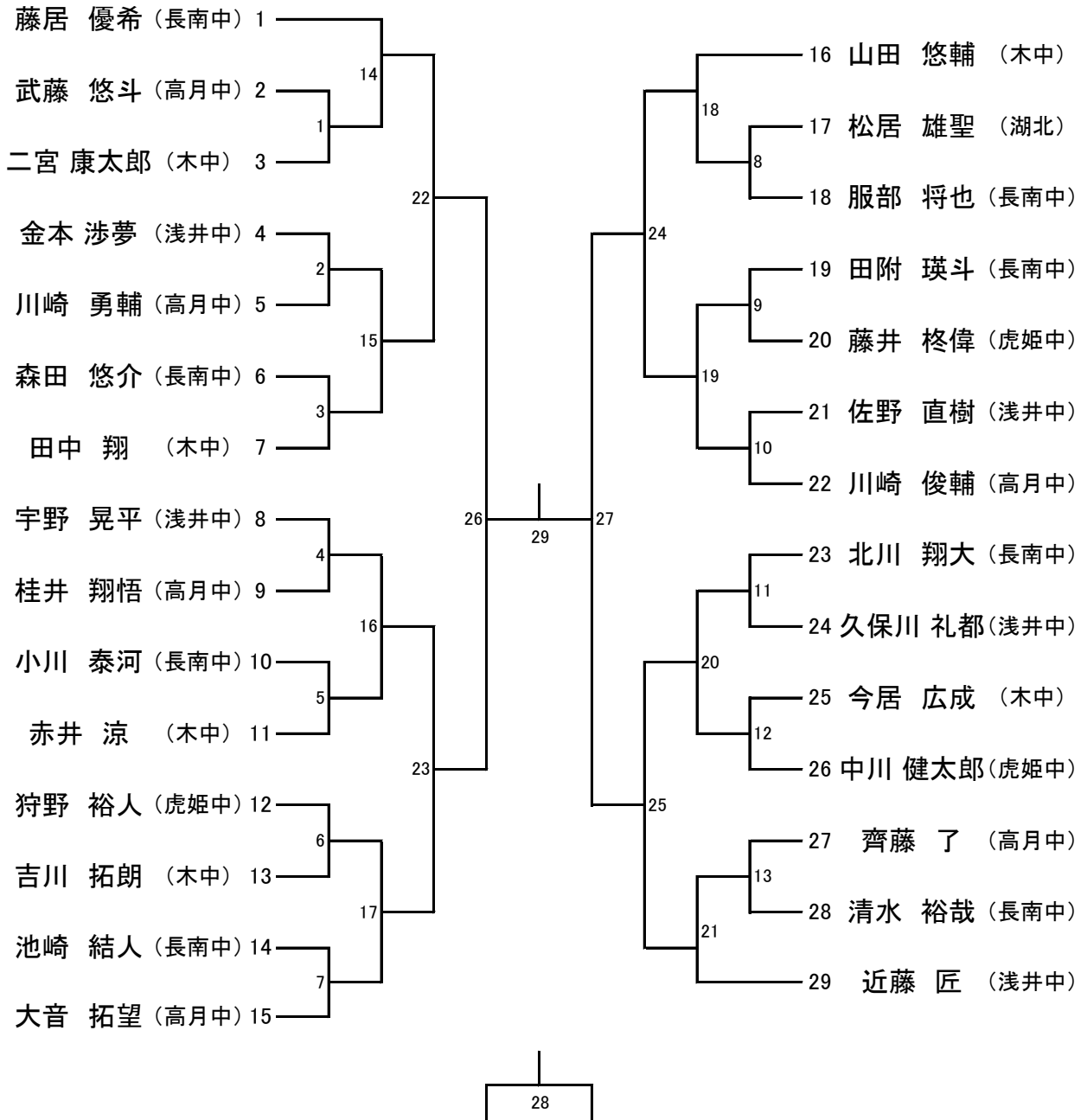


中学生男子の部

優勝

準優勝

3位

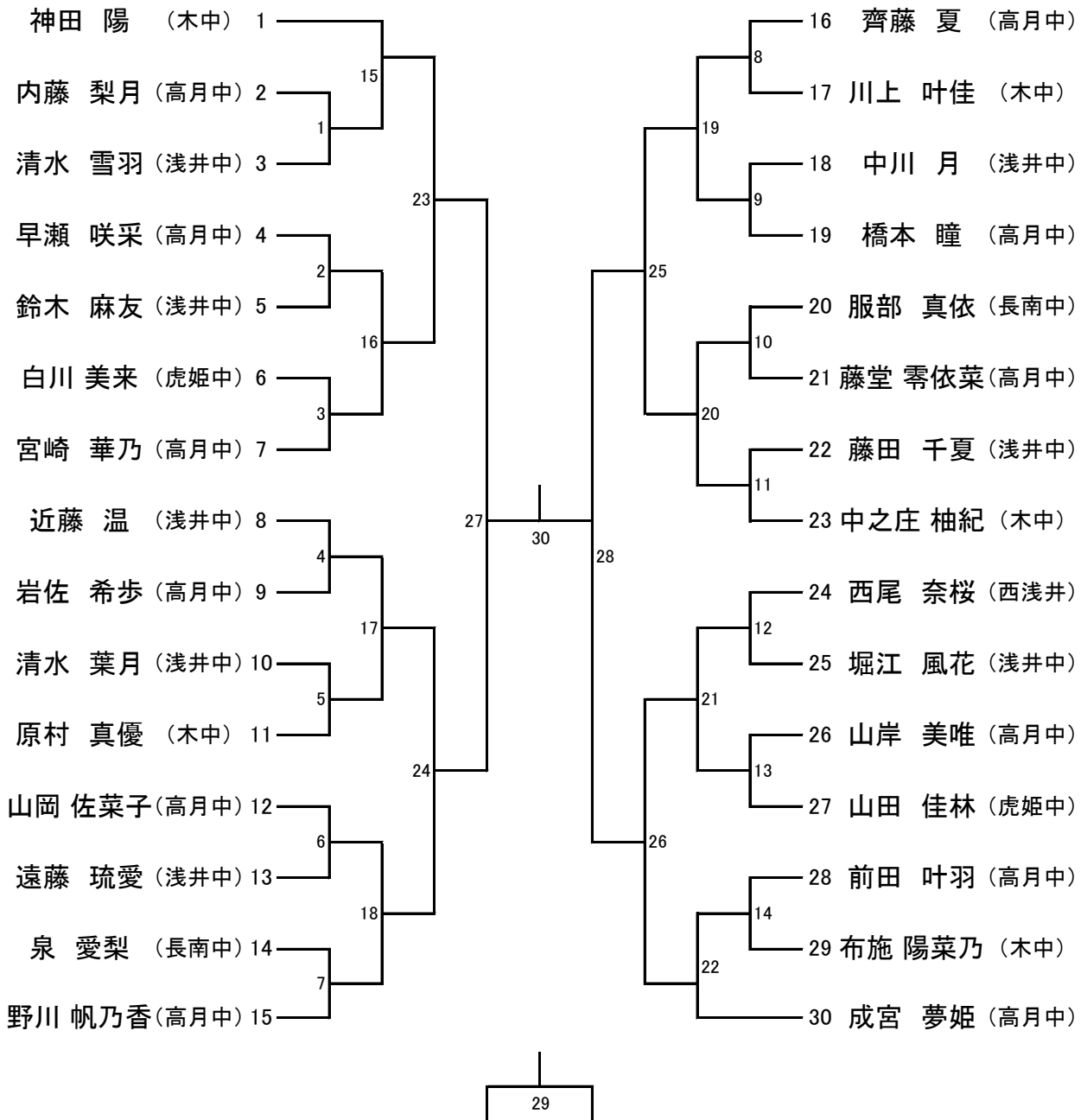


中学生女子の部

優勝

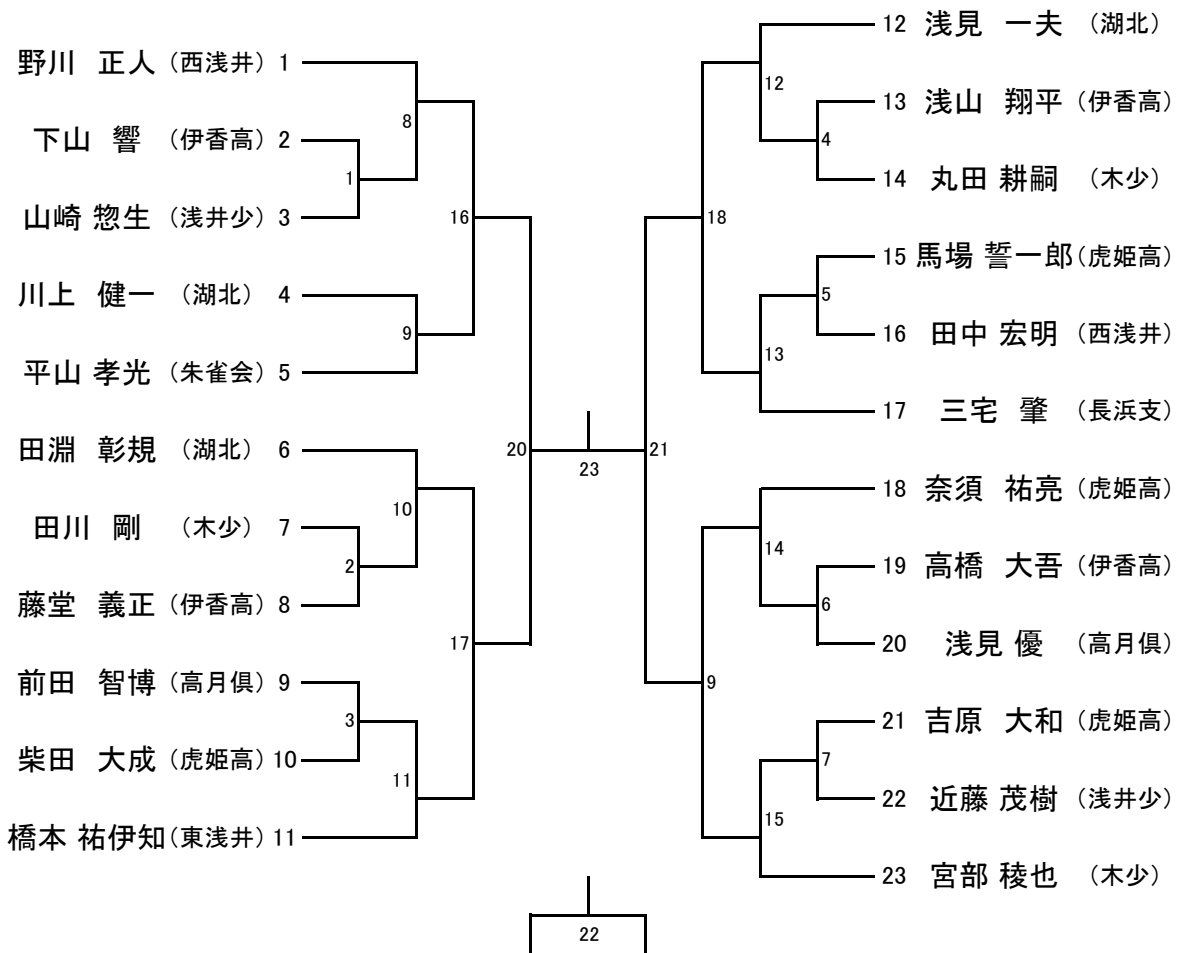
準優勝

3位



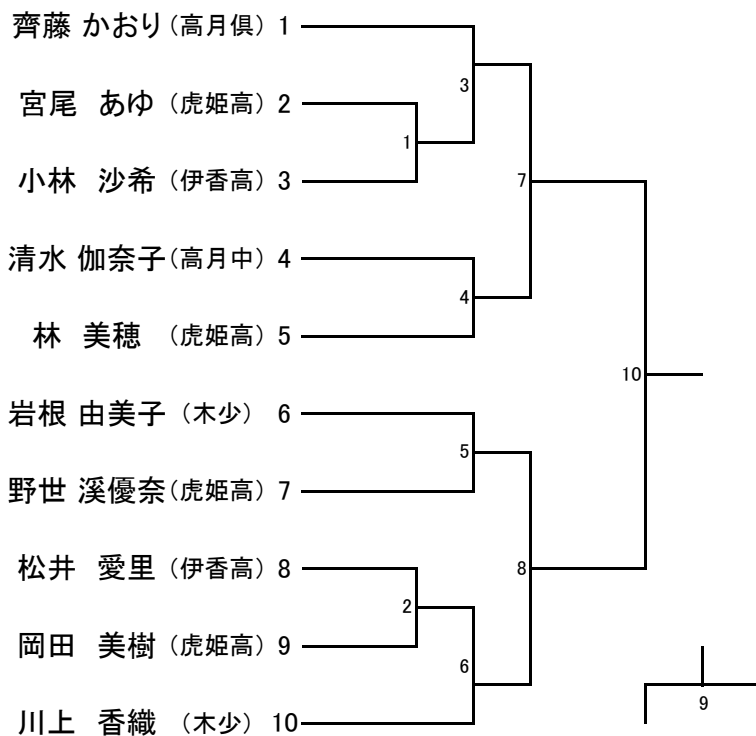
高校生・一般男子個人の部

優勝 準優勝 3位



高校生・一般女子個人の部

優勝 準優勝 3位

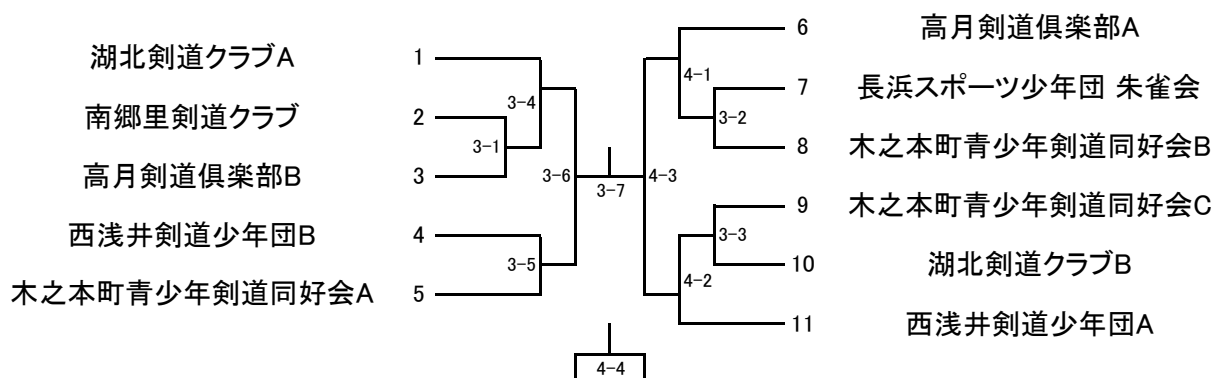


小学生団体の部

優勝

準優勝

3位



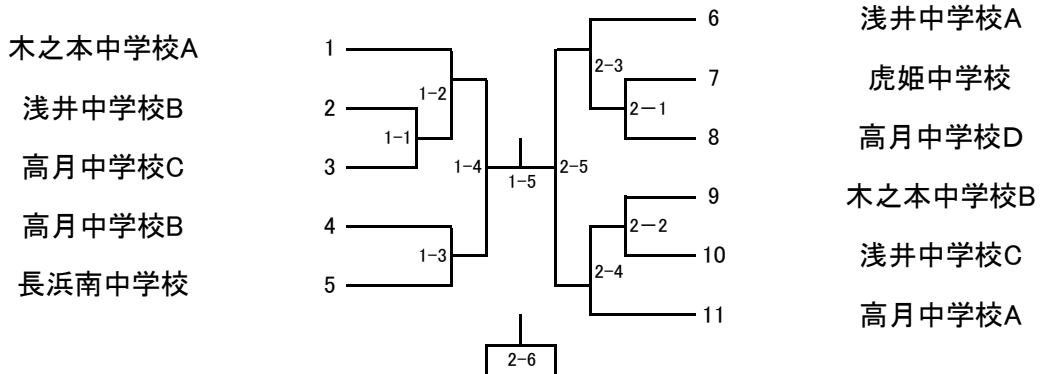
チーム名	監督	先鋒	年段	次鋒	年段	中堅	年段	副将	年段	大将	年段
長浜スポーツ少年団 朱雀会	平山 孝光	名桐 健太	3	山崎 雪那	4	山口 大晴	5	北川 麟太郎	6	平山 孝光	五
南郷里剣道クラブ	平居 源康	成川 漣哉	4	平居 源麒	5	成川 天真	6	武田 健人	6	平居 源康	練六
湖北剣道クラブA	浅見 一夫	牧野 優生	5	松居 志竜	5	宮部 有由夢	6	吉川 昂希	6	浅見 一夫	四
湖北剣道クラブB	田淵 彰規	内海 奏喜	2	吉川 響	2	國友 佳蓮	4	宮部 夢来	3	田淵 彰規	四
木之本町青少年 剣道同好会A	福本 裕幸	山田 朝輝	6	丸田 千夏	6	福本 庄悟	5	二宮 遥香	6	福本 裕幸	練七
木之本町青少年 剣道同好会B	丸田 耕嗣	田川 創太	3	二宮 千佳	3	丸田 聖陽	4	福本 紗矢香	4	丸田 耕嗣	四
木之本町青少年 剣道同好会C	田川 剛	田辺 主水	3	藤田 陸空	3	岸本 涼音	3	秋田 佑斗	3	田川 剛	四
高月剣道倶楽部A	浅見 優	橋本 歩	6	山本 星凜	6	山岸 美緒	6	吉村 悠弥	6	浅見 優	三
高月剣道倶楽部B	前田 智博	齊藤 拓	5	保積 泰斗	5	杉本 裕志	5	齊藤 駿	5	前田 智博	三
西浅井剣道少年団A	北方 洋介	西尾 琉汰	5	北方 結女	5	赤尾 芹奈	6	清水 大樹	6	北方 洋介	五
西浅井剣道少年団B	西尾 彰彦	野川 透矢	4			西尾 蓮	3	鍋島 直光	5	西尾 彰彦	三

中学生団体の部

優勝

準優勝

3位



チーム名	監督	先鋒	年	次鋒	年	中堅	年	副将	年	大将	年
虎姫中学校	上口 友実	狩野 佑斗	1	藤井 祐人	1	中川 健太郎	1	山田 佳林	2	白川 美来	2
浅井中学校A	喜田 憲恵	宇野 晃平	1 初	近藤 匠	1	近藤 温	3 二	木村 壮吾	3 二	藤森 明日香	3 二
浅井中学校B	喜田 憲恵	清水 葉月	2 初	中川 月	1	金本 涉夢	2	藤田 千夏	2 初	佐野 直樹	2 初
浅井中学校C	喜田 憲恵	清水 雪羽	1	久保川 礼都	1	鈴木 麻友	1	堀江 風花	1	遠藤 琉愛	1
長浜南中学校	雨森 元宏	北川 翔大	2 初	森田 悠介	2 初	小川 泰河	2	田附 瑛斗	1 初	藤居 優希	2 初
木之本中学校A	山内 慎	今居 広成	1	二宮 康太郎	2 初	赤井 涼	2 初	田中 翔	2 初	山田 悠輔	2 初
木之本中学校B	山内 慎	中之庄 柚紀	1	川上 叶佳	2 初	布施 陽菜乃	2	原村 真優	2 初	神田 陽	2 初
高月中学校A	清水 伽奈子	大音 拓望	2 初	藤堂 零依菜	2 初	川崎 俊輔	2 二	齊藤 夏	2 二	武藤 悠斗	2 初
高月中学校B	清水 伽奈子	野川 帆乃香	1 初	川崎 勇輔	1	齊藤 了	1	成宮 夢姫	1 初	宮崎 華乃	3 二
高月中学校C	松井 新	山岸 美唯	1 初			早瀬 咲采	1	橋本 瞳	1	内藤 梨月	1
高月中学校D	松井 新	岩佐 希歩	1			山岡 佐菜子	1	前田 叶羽	1	桂井 翔悟	1

エンジョイスポーツイン・長浜

平成28年度長浜市民剣道大会結果表 (H28. 11. 13)

部 門	優 勝	準 優 勝	三 位
基本判定試合			
3年生以下の部			
4年生の部			
5年生の部			
6年生の部			
中学生男子の部			
中学生女子の部			
一般男子の部			
一般女子の部			
少年団体の部			
中学生団体の部			

